

新商品

農水用カムレバーロック式空気弁

スマート空気弁[®]Φ75

業界初

漏水を即解決！！



AGA-281型
(フランジ体型)

特長①

洗浄ボタンを
プッシュして
内部洗浄



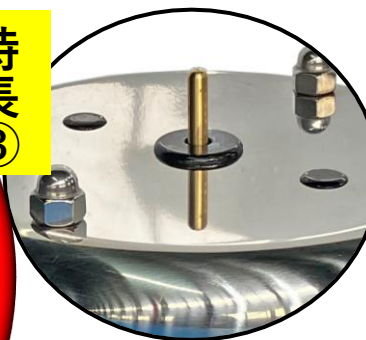
特長②

カムレバー操作で
大きな異物も
工具無で
分解除去が可能

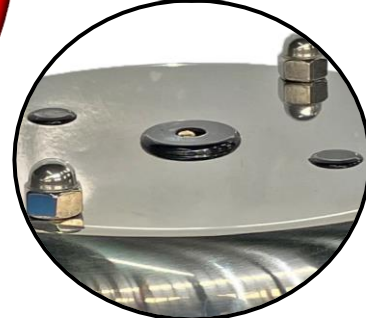


特長③

洗浄ボタンの
動きで通水確認



通水あり



通水なし

お客様のニーズにお応えした 農業用水専用空気弁です

日本水道協会検査工場 ISO9001-2015認証工場

協和工業株式会社

URL : <http://www.kyowakk.com>

〒527-0125 滋賀県東近江市小田苅町1790番地

TEL : 0749-45-0561 FAX : 0749-45-2393

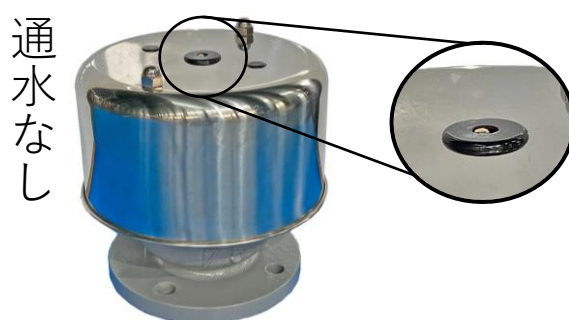
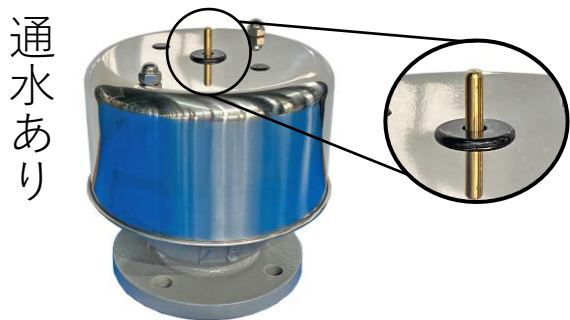
E-mail : info@kyowakk.com



HPはこちらから

通水確認機能【業界初】

- ・「洗浄ボタンの飛び出しで通水！」管路内状況が外部から目視確認可能になりました



スマート空気弁 特長

① ゴミ詰まり洗浄

- ・強制洗浄ボタンを押すだけで、空気弁内部の洗浄が可能です

② 通水確認

- ・洗浄ボタンの上下動で、管路の通水状況を目視で確認出来ます

② 傾斜角度 10°

- ・設置許容角度が大きく、傾きが発生しても正常に機能します



AGA-281型

図面・仕様

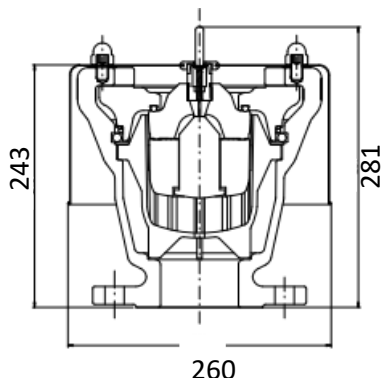
■ フランジ一体型 7.5K仕様

(AGA-281型)

重量:21kg

※許容水圧 0.1K~7.5K

※低圧仕様・高圧仕様は別途お問合せ下さい



※一部形状等の仕様変更の可能性があります

注意

ボックスは円型500mm(3号桝)以上で設置して下さい

380mm



※本製品はカムレバーを開けた時に幅380mmとなります。設置する空気弁弁蓋・弁筐の寸法を確認し、カムレバーを開にした場合でも干渉しない様に注意して下さい