

新商品

農業用水専用空気弁

スマート空気弁[®]Φ25

業界初

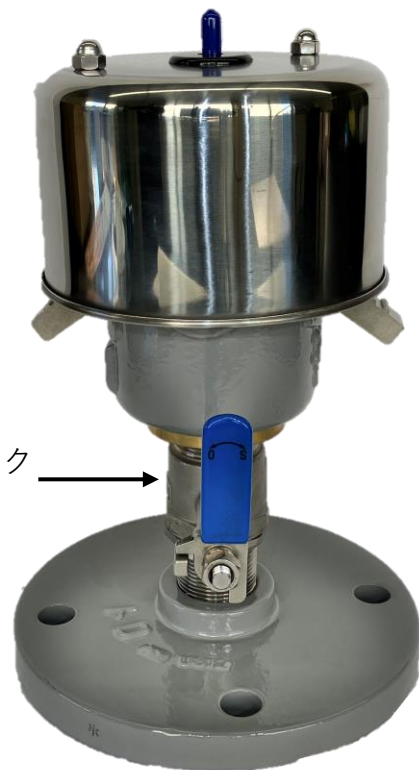
漏水を即解決！！

特長①

洗浄ボタンを
プッシュして
内部洗浄



SUS製レバーコック
標準仕様



AGA307F型
(フランジ型乙形)

特長②

大きな異物も
工具なしで
分解除去が可能



特長③

洗浄ボタンの
動きで通水確認



通水あり



通水なし

お客様のニーズにお応えした 農業用水専用空気弁です

日本水道協会検査工場 ISO9001-2015認証工場

協和工業株式会社

URL : <http://www.kyowakk.com>

〒527-0125 滋賀県東近江市小田苅町1790番地

TEL : 0749-45-0561 FAX : 0749-45-2393

E-mail : info@kyowakk.com



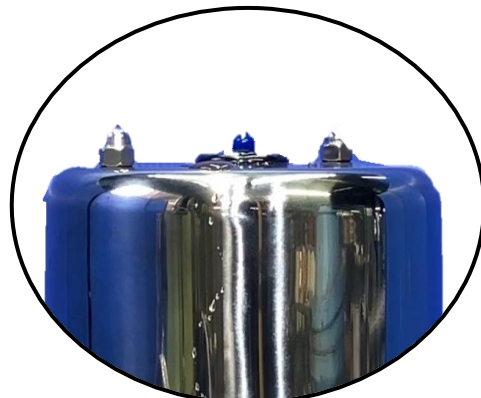
HPはこちらから

通水確認機能【業界初】

- ・「洗浄ボタンの飛び出しで通水！」管路内状況が外部から目視確認可能になりました



通水あり



通水なし

スマート空気弁 特長

① ゴミ詰まり洗浄

- ・強制洗浄ボタンを押すだけで、空気弁内部の洗浄が可能です

② 通水確認

- ・洗浄ボタンの上下動で、管路の通水状況を目視で確認出来ます

③ 傾斜角度 10°

- ・設置許容角度が大きく、傾きが発生しても正常に機能します



AG190型
(フランジ一体型)

図面・仕様

■ フランジ型 (乙形) 7.5K仕様

(AGA307F型)

重量:14kg

■ ねじ込み型 (甲形) 7.5K仕様

(AGA307K型)

重量:8kg

■ フランジー一体型 7.5K仕様

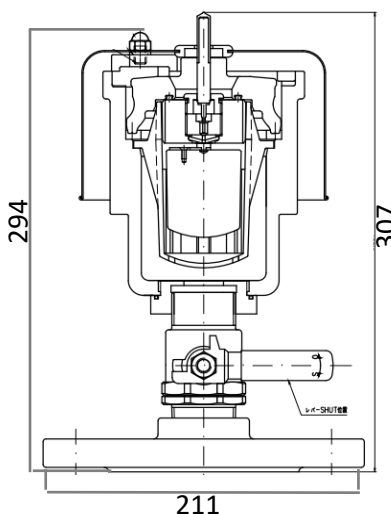
(AG190型)

重量:11kg

■ 本体のみ 7.5K仕様

(AGA307N型)

重量:7kg



AGA307F型

カムレバー開時寸法
307mm



※一部形状等の仕様変更の可能性がございます

※許容水圧 0.1K~7.5K (許容角度10°)

※低圧仕様、高圧仕様は別途お問合せ下さい