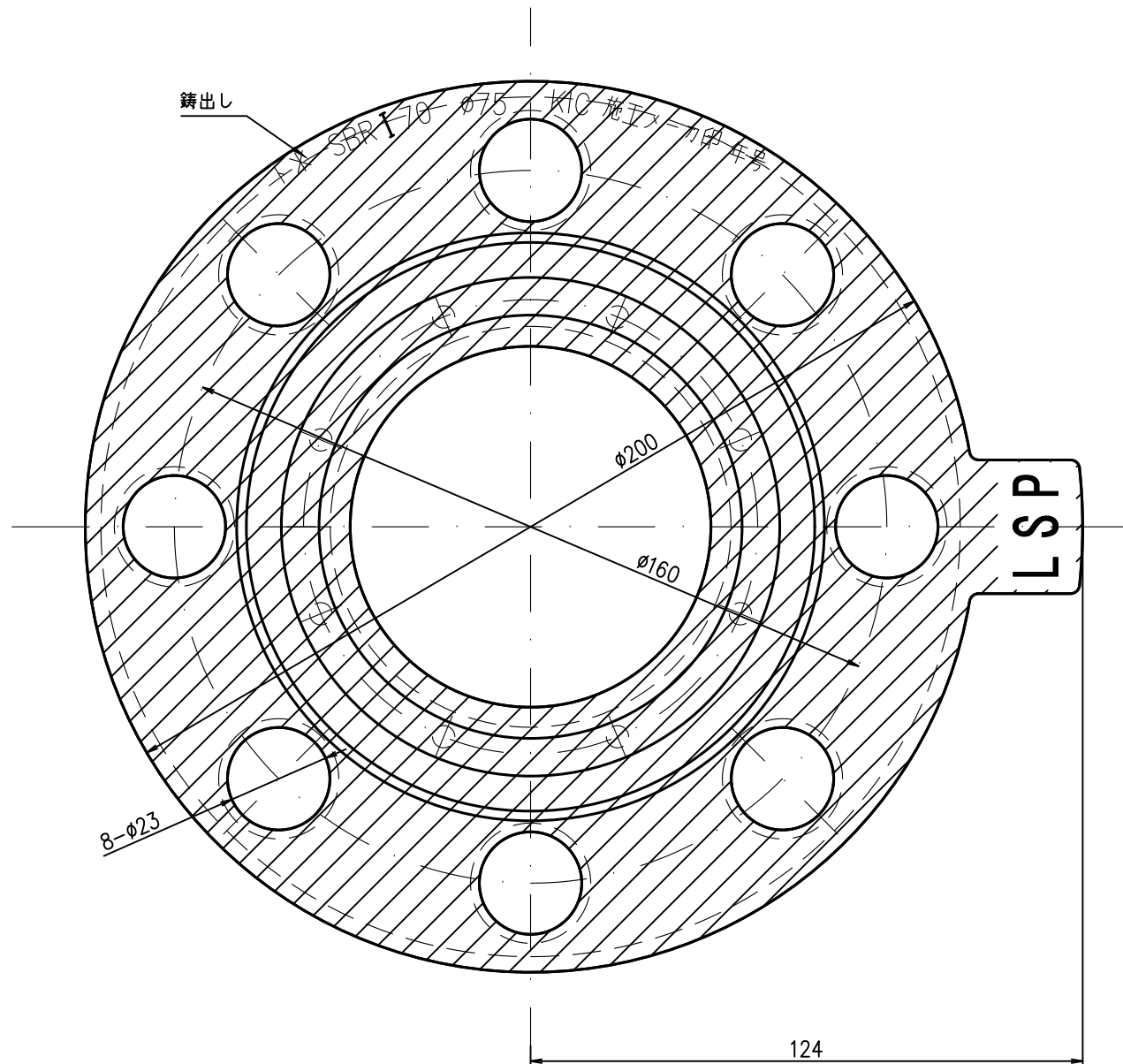
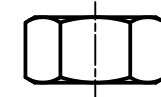
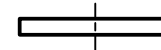
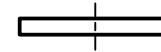
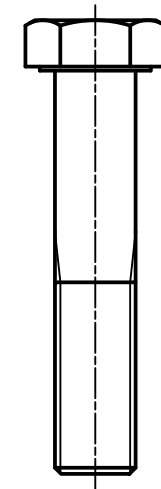


- ③ M20×80ボルト
- M20座金
- M20Uナット
- 焼付き・緩み防止仕様



RF・GF兼用

3	六角ボルト・ナット・座金	SUS304	1式	
2	芯金	SUS304	1	
1	ゴムライニング	SBR	1	
符号	部品名称	材質	個数	適用
承認	検図	設計	製図	尺度
清水			清勝水也	1/1.5
品名	LSP型フランジ結合補強具 φ75-16kボルトセット			
製図年月日	2021年3月14日			
型番	LSP75-16		仕様	日本水道協会検査 合格品
協和工業株式会社	LSPBL16k-075-00		仕样品番	