

# 農業用水専用空気弁 スマート空気弁®

**簡単** 漏水を即解決！！

漏水

止水

洗浄ボタンを  
プッシュして  
内部洗浄



AGA-359K型  
(コック付ねじ込み型)

メンテナンスに特化した農業用水専用の空気弁を低価格にて開発致しました

日本水道協会検査工場 ISO9001-2015認証工場

協和工業株式会社

URL : <http://www.kyowakk.com>

〒527-0125 滋賀県東近江市小田苅町1790番地

TEL : 0749-45-0561 FAX : 0749-45-2393

E-mail : [info@kyowakk.com](mailto:info@kyowakk.com)



HPはこちらから

# スマート空気弁 特長

## ①ゴミ詰まり洗浄

- ・強制洗浄ボタン【小空気孔・大空気孔（オプション）】を押すだけで、空気弁内部の洗浄が可能です

## ②傾斜角度 10°

- ・設置許容角度が大きく、傾きが発生しても正常に機能します。

## ③取水機能

- ・上部のキャップを取り外すと、簡単に取水可能。  
火災・災害時の非常用給水にご利用できます。

## ④IoT対応 (IoT空気弁®は当社の登録商標です)

- ・後付けの電子デバイスを取り付ければ、現場に行かなくてもパソコン・スマートフォンで空気弁の状況確認が出来ます。通水状況の確認や漏水発見に効果絶大です。



AGA-359F型

※特許出願中

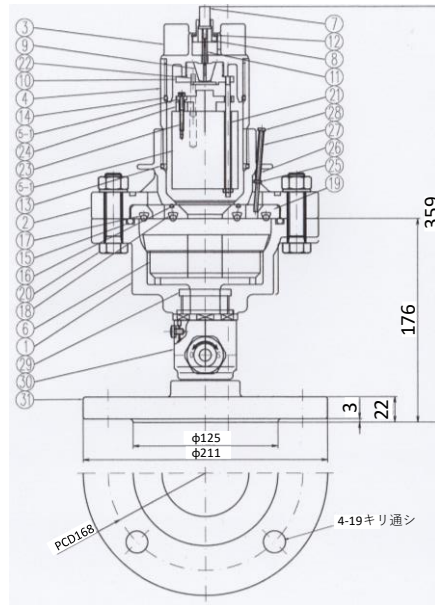
# 図面・仕様

■コック付ねじ込み型 7.5K仕様  
(AGA-359K型)

■コック付フランジ型 7.5K仕様  
(AGA-359F型)

※許容水圧 1K~7.5K

※低圧仕様・高圧仕様は別途お問合せ下さい



31	乙フランジ	FCD450-10	1
30	ボールコック	CAC304	1
29	板バッキン	EPDM	1
28	大空気孔洗浄弁	SUS304	1
27	スプリング	SUS304	1
26	ガイド	C3771BD	1
25	六角ナット	SUS304	1
24	スペーサ	ポリプロピレン	1
23	六角穴付ボルト	SUS304	1
22	ピンS	C3771BD	1
21	ピンL	C3771BD	1
20	六角ボルト・ナット・産金	SUS304	4
19	リングプレート	CAC201	1
18	Oリング	NBR	1
17	Oリング	NBR	1
16	Oリング	NBR	1
15	Oリング	NBR	1
14	Oリング	NBR	1
13	Oリング	NBR	1
12	C型止メ輪	SUS304	1
11	スプリング	SUS304	1
10	弁座抑え	ポリプロピレン	1
9	小空気孔弁座	SBR	1
8	洗浄ピンガイド	C3771BD	1
7	小空気孔洗浄弁	C3771BD	1
6	遊動弁体	ポリプロピレン	1
5-2	ウェイトフロート	ポリプロピレン	1
5-1	フロート	ポリプロピレン	1
4	案内	SUS304	1
3	キャップ	CAC201	1
2	弁蓋	FCD450-10	1
1	弁箱	FCD450-10	1
符号	部品名称	材質	個数

※一部形状等の仕様変更の可能性があります

# オプション

■レバー付 (SUS製)

■大空気孔洗浄ボタン



ステンレス製  
ロングレバーコック



大空気孔洗浄ボタン

※小空気孔洗浄ボタンは全ての仕様に付いています  
※10K仕様・低水圧仕様もラインナップ予定